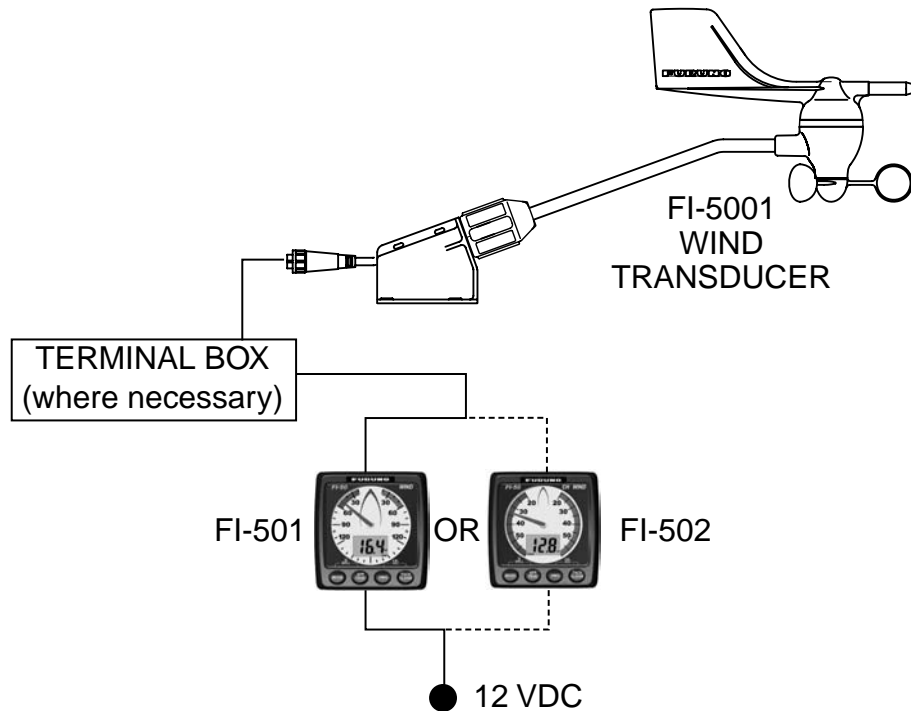


## FI-5001 WIND TRANSDUCER Installation Manual

These instructions provide the procedure for the installation of the FI-5001 Wind Transducer. For connection to the FI-501 or FI-502 wind instrument, see the FI-501/FI-502's operator's manual.



Name	Type	Code No.	Qty	Remarks
Wind Transducer	FI-5001	000-011-740	1	
Self-tapping Screw	4x20 SUS304	000-158-850-10	4	
Cable Assy.	FI-50-SENSOR-30	000-166-946-10	1	Select one.
	FI-50-SENSOR-50	000-166-947-10		
Self-tapping Screw	3x12 SUS304	000-167-824-10	4	For Terminal Box
Terminal Post	4E/6	000-168-024-10	1	
Cable Tie	CV-100N	000-162-167-10	4	
Terminal Box Cover	M03-9372	000-167-985-10	1	
Terminal Box	M03-9373	000-167-986-10	1	

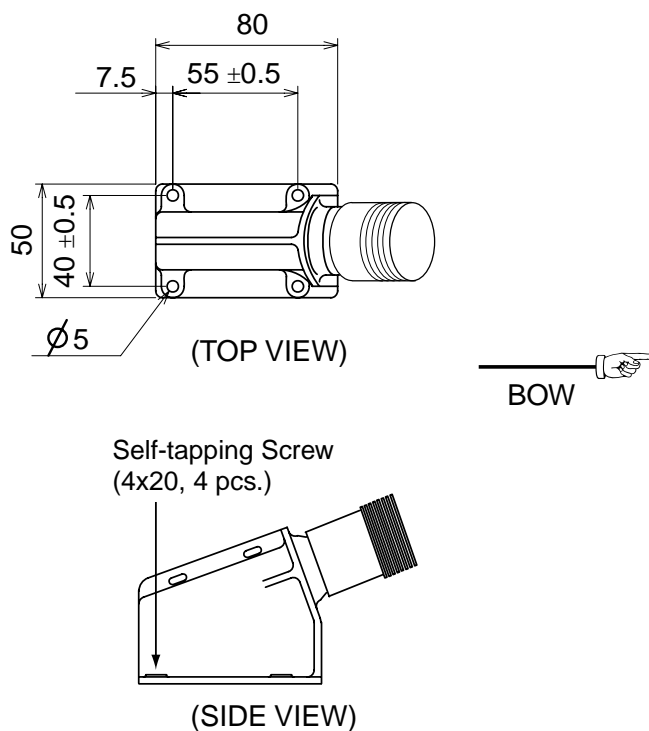
### Installation site

Fix the transducer to the mounting mast so that its mounting base is parallel with the water line. Also, position the transducer so its leading edge faces the bow.

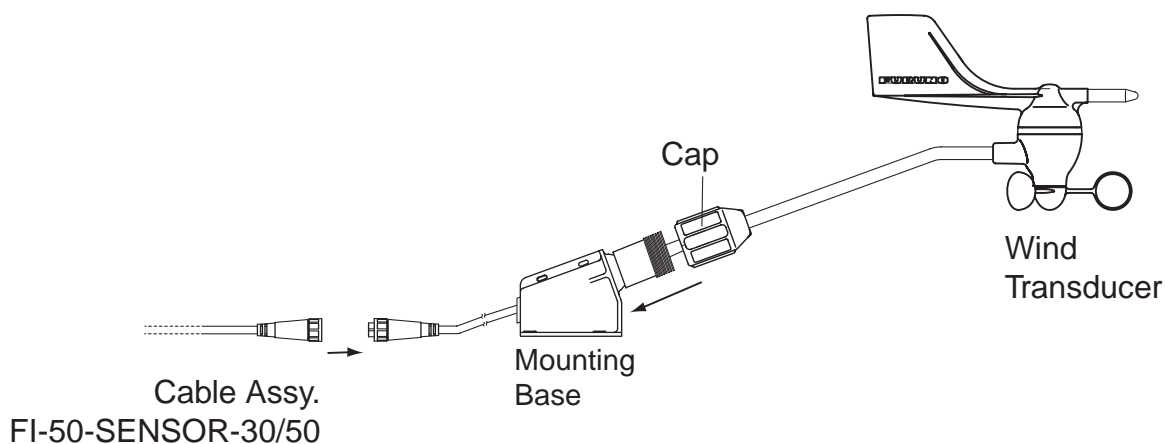


## Mounting procedure

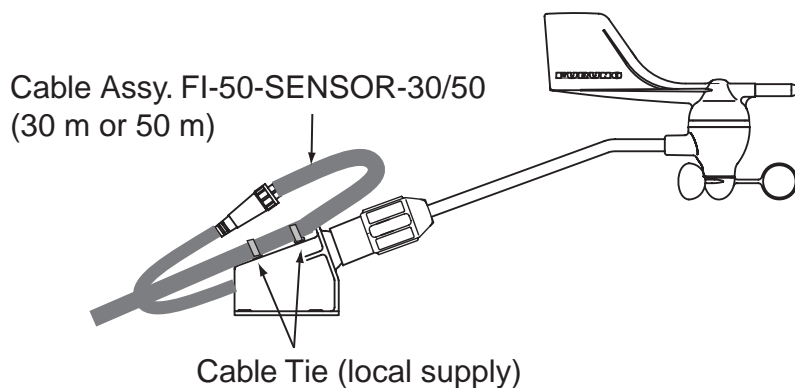
1. Orient the mounting base as shown in the figure below, with the threaded part of the mounting base facing the bow. Fix the mounting base to the mast with four self-tapping screws (supplied).



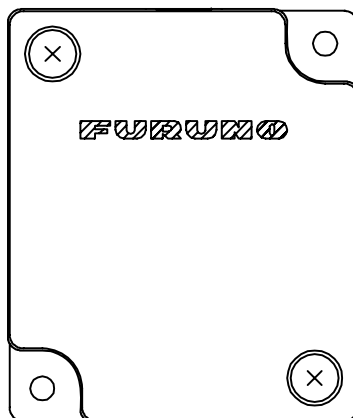
2. Pass the connector on the transducer through the hole in the mounting base and then screw the cap on the transducer into the mounting base.
3. Mate the connector at the rear of the transducer to cable assy.  
FI-50-SENSOR-30/50 (30 m or 50 m, supplied).



4. As shown in the figure below, make a loop in the cable assy. Fix the cable to the mounting base with two cable ties (local supply).



5. Pass the cable assy. through the mast and connect it to the FI-501/FI-502. If the connector of the cable cannot be passed through the mast (because inside diameter of mast is too small), use the terminal box (supplied) to make the connection. For how to wire the terminal box, see the FI-501/FI-502's operator's manual.

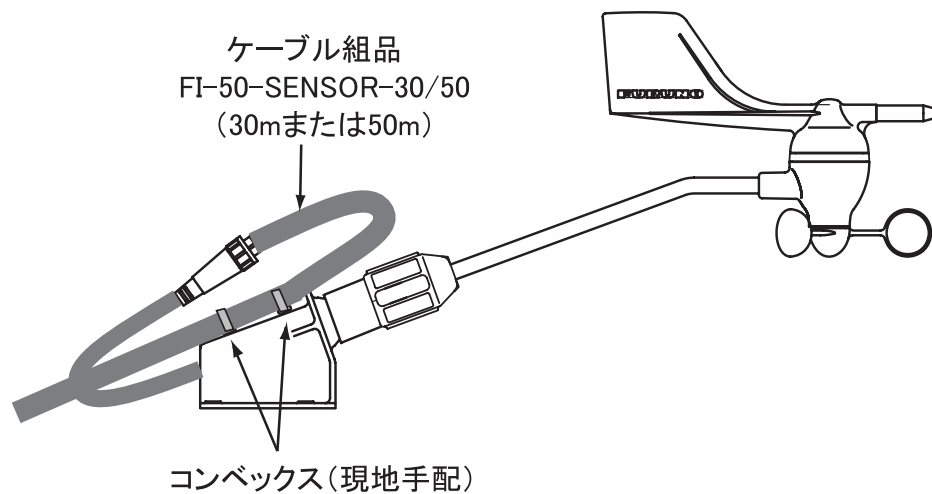


*Terminal box*

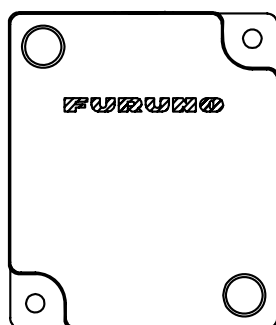
This page is intentionally left blank.



4. 手順 3 で取り付けしたケーブル組品 FI-50-SENSOR-30/50 を固定具の上でループを作り、2 本のコンベックス（現地手配）を使って固定具上部の穴（2カ所）で留めます。



5. ケーブル組品 FI-50-SENSOR-30/50 を FI-501/502 本体に接続します。ケーブル先端にあるコネクタがマストの内径より太く、マスト内を通らない場合は、ケーブル組品と同梱支給の中継箱を使用します。装備・結線方法については、FI-501/502 用の取扱説明書を参照してください。

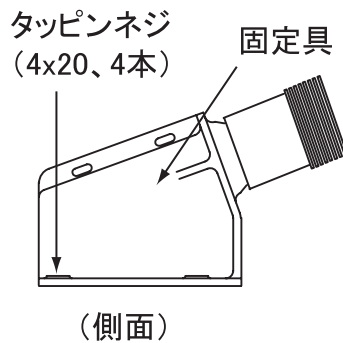
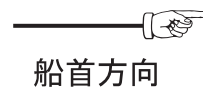
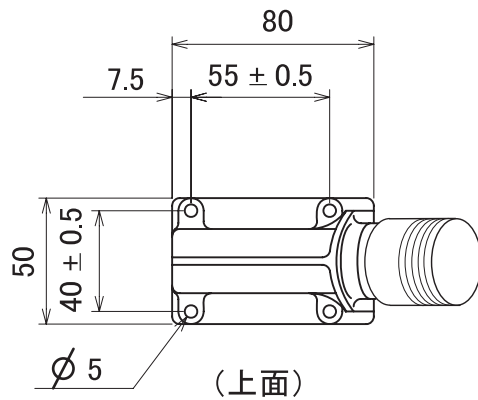


中継箱

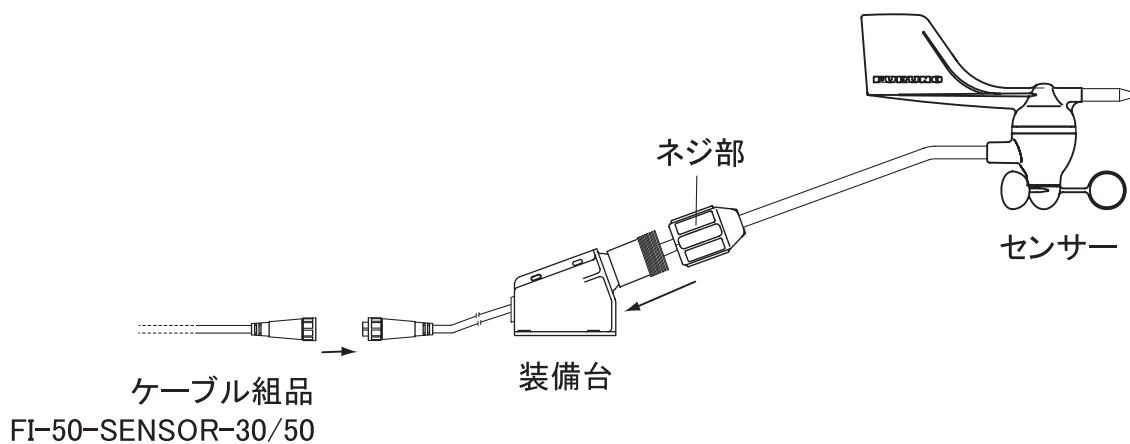
## 装備手順

1. 付属のタッピンネジ（4x20、4本）を使って、マストの上に固定具を取り付けます。

このとき、下図のように固定具のネジ部が船首方向になるようにしてください。

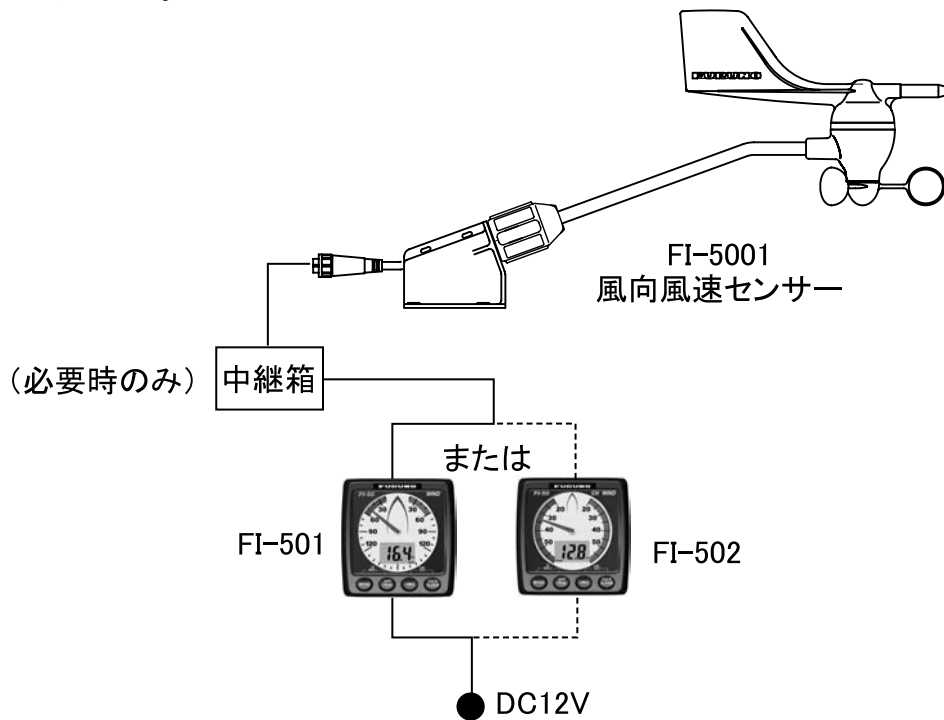


2. マストに取り付けた固定具に、センサーに付いているコネクタを通してからネジ部を手で回して固定します。
3. センサーのコネクタに、ケーブル組品 FI-50-SENSOR-30/50（30m または 50m）を確実に差し込みます。



## 風向風速センサー FI-5001 装備要領書

本要領書では、オプションの風向風速センサー FI-5001 の取付け方法について記載しています。表示部本体との接続については、FI-501/502 用の取扱説明書を参照してください。



### 構成

名称	型式	コード番号	数量	備考
風向風速センサー	FI-5001	000-011-740	1	
タッピンネジ	4x20 SUS304	000-158-850-10	4	
ケーブル組品	FI-50-SENSOR-30	000-166-946-10	1	いずれかを選択
	FI-50-SENSOR-50	000-166-947-10		
タッピンネジ	3x12 SUS304	000-167-824-10	4	中継箱用
端子台	4E/6	000-168-024-10	1	
コンベックス	CV-100N	000-162-167-10	4	
中継箱 (カバー)	M03-9372	000-167-985-10	1	
中継箱 (本体)	M03-9373	000-167-986-10	1	

### 装備位置について

風向風速センサーは、固定具の取付け面が水平になるようにマスト上に取り付けてください。また、センサーの先端が船首方向を向くようにしてください。

